

# HUSSECHUCK /SHIELD

Návod k použití



Hasicí přístroj práškový – 4kg/6kg

TI62P4VSH/ TI62P4VSS, TI62P6VSH/ TI62P6VSS

Hasicí přístroj pěnový – 6kg

TS62F6VSH/ TS62F6VSS

Vážený zákazníku,  
těší nás, že jste si vybral náš hasicí přístroj.  
Přejeme vám, aby přinesl klid a pocit bezpečí vašemu domovu  
a po celou dobu své životnosti plnil "jen" funkci unikátního bytového doplňku.



# Obecné pokyny

01

## Úvod

Čtěte pozorně celý tento návod na obsluhu před instalací přístroje, nebo před prvním použitím.

Předejte tyto informace také dalším uživatelům hasičího přístroje.

Hasičí přístroj předávejte třetím osobám jen s tímto návodem na obsluhu.

02

## Vlastnosti výrobku

Hasičí přístroj je tlakovým a bezpečnostním zařízením. Jeho užívání je mimo tento návod upraveno zvláštními předpisy, které jsou v aktuálním znění nadřazeny tomuto návodu.

Tento hasičí přístroj je určen výhradně k hašení malých a začínajících požárů. Používání k jiným účelům a provádění jakýchkoliv změn v konstrukci, náplni nebo značení přístroje je nepřipustné.

Hasičí přístroj Ampla je vybaven piktogramem, který identifikuje přístroj určený k hašení požárů. Štítek s piktogramem je nedílnou součástí přístroje. Smí být oddělen pouze v případě, kdy bude nahrazen normovým piktogramem větších rozměrů na viditelném místě.

Zásadním bodem v rámci umístění hasičích přístrojů SHIELD A HUSSECHUCK je pochopení jejich orientace.

Hasičí přístroje SHIELD A HUSSECHUCK je třeba vnímat jako skříňku a hasičí přístroj v jednom provedení.

Zadní strana „záda“ hasičího přístroje tvoří štít (onu pomyslnou skříňku), přední strana se objeví až po odklopení těla hasičího přístroje o 90°. Toto odklopení (otevření) umožňuje speciální závěsný pant se závěsnými prvky pro tělo hasičího přístroje. Po otevření/odklopení uživatel vidí přední stranu, kde je umístěn návod, informace o kontrole a revizích a samotné ovládací prvky hasičího přístroje (povinné informační a návodné prvky – piktogramy).

03

## Povinnosti majitele přístroje

Je povinností majitele, nebo uživatele nemovitosti, či dopravního prostředku, aby proškolil pravidelné uživatele a umožnil nahodilým uživatelům zjistit způsob užívání hasičího přístroje.

Je povinností majitele, aby zamezil dětem v manipulaci s hasičím přístrojem. S hasičím přístrojem nesmí zacházet samostatně a bez řádného školení osoba mladší 15-ti let.

Je povinností majitele dbát na dodržování servisních intervalů popsaných na kartě záručního listu v kapitole Kontrola a servis.

04

## Použití v souladu s určením

Hasičí přístroj nesmí být zneužit k jiným účelům než k hašení požárů.

Hasičí přístroj musí být použit v souladu s návodem na obsluhu podle piktogramů na typovém štítku.

Hasičí přístroj nesmí být zakrýván ani přemísťován a označení přístroje-piktogram musí zůstat čitelné.

V případě sejmутí hasičího přístroje z držáku za jiným účelem nežli je účel výhradní, prohlídka, údržba přístroje, nebo údržba stavby, pozbývá zařízení záruku.

Nádoba hasičího přístroje smí být užitá jen jako nádoba hasičího přístroje.

Proto je hasičí přístroj Ampla vybaven štítkem s piktogramem, který identifikuje přístroj určený k hašení požárů. Štítek s piktogramem je nedílnou součástí přístroje. Smí být oddělen pouze v případě, kdy bude nahrazen normovým piktogramem větších rozměrů na viditelném místě.

05

## Norma a bezpečnostní pokyny

Hasičí přístroj musí být umístěn dle příslušných norem a v počtu minimálně dle samostatně zpracovaného požárně bezpečnostního řešení stavby v odpovídající hasební účinnosti.

Před, ani pod místem, kde je hasičí přístroj umístěn, nesmí být umístěny další předměty, které by omezovaly jeho sejmутí z držáku na stěně, nebo ze stojanu. Nádoba přístroje je pod stálým tlakem. Hasičí přístroj nesmí být vystaven působení vnějších sil, nesmí být násilně otevírán a je zakázána jakákoliv jiná manipulace, nežli je jeho určení.

Nevystavujte hasičí přístroj bezprostřednímu slunečnímu záření a sálání. Nevystavujte přístroj působení korozivních látek, vodě a vlhkosti.

06

## Čištění a péče

Hasičí přístroj musí být odpovědným uživatelem, nebo majitelem udržován v čistotě. Nesmí být zakrýván ani přemísťován a označení musí zůstat čitelné.

K čištění nepoužívejte žádné agresivní čisticí prostředky či abraziva. Lakované povrchy doporučujeme čistit vlhkým hadříkem z mikrovlákna. Textilní povrchy pravidelně zbavujte prachu vysavačem.

Pokud bude hasičí přístroj sejmут za účelem údržby budovy, musí být po tuto dobu bezpečně uložen tak, aby nemohlo dojít k jeho poškození, nebo nemohl způsobit zranění dalším osobám.

07

## Údržba

Poškozený hasičí přístroj, jeho část, a zvláště poškozená nebo korodovaná nádoba, mohou být demontovány oprávněnou osobou provádějící servis přenosných hasičích přístrojů, která byla proškolená výrobcem (dále jen "oprávněná osoba"). Poškození nádoby musí být vždy bezodkladně ohlášeno výrobcí, prodejci, nebo reviznímu technikovi.

Je zakázáno provádět jakékoliv úpravy nebo opravy na nádobě přístroje, jako je např. pájení nebo svařování.

08

## Kontrola a servis

Kontrola a servis hasičího přístroje je předepsána platnými zákonnými předpisy a normami a smí je provádět jen oprávněná osoba. Seznam autorizovaných servisních techniků najdete na našich stránkách [ampla.com](http://ampla.com).

Více informací najdete na samostatné kartě výrobku.

09

## Životnost

Životnost hasičího přístroje, tedy sestavy toroidní nádrže, ventilu, stoupač trubice, manometru, hadice a trysky je 5 let. Životnost tlakové nádoby je 20 let a počítá se od data výroby trvale vyraženého na nádobě.

10

## Záruka

Hasičí přístroj Ampla byl vyroben s nejvyšší pečlivostí, dle přísných norem a před svým odesláním prošel výstupní kontrolou. Pokud se i přesto vyskytnou na vašem přístroji závady, máte možnost uplatnit zákonná práva vůči prodejci. Vaše práva ze zákona nejsou omezena naší níže uvedenou zárukou.

Tato záruka se vztahuje na vady materiálu nebo výrobní vady.

Nevztahuje se na díly výrobku podléhající opotřebení, dále na poškození způsobená nevhodným používáním výrobku.

Výrobce garantuje kvalitu, parametry výrobku, a poskytuje tuto záruku, pouze při dodržení výrobcem stanoveného způsobu instalace, použití, kontrol a údržby.

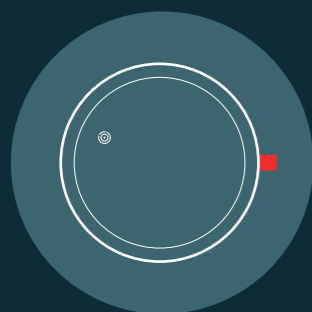
Instalace musí být provedena dle instrukcí v tomto návodu k použití. Pokud nebudou dodrženy předepsané podmínky instalace, nemůže být reklama výrobce uznána.

## Obsah balení

## Kotvicí materiál

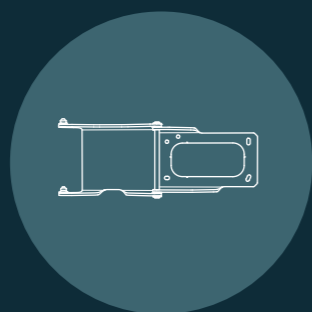


Součástí balení jsou hmoždinky Fischer UX 8 pro plné zdivo. Kotvicí materiál pro jiné typy nosných konstrukcí vyberte nejlépe po poradě s odborným personálem specializované prodejny. Budete potřebovat 5 ks kotvicího materiálu pro vrut  $\varnothing 5$ , a 1 ks pro vrut  $\varnothing 4$ . Součet únosnosti kotvicího materiálu pro otvory 1-5 musí být minimálně 100 kg!



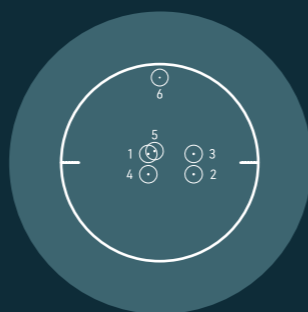
### Hasicí přístroj

Kompletní naplněný a natlakovaný funkční přístroj s první výstupní revizí.



### Držák přístroje

K montáži hasicího přístroje na svislou konstrukci.



### Montážní šablona

Pomůcka k přesnému vyznačení montážních otvorů do svislé konstrukce.



### Magnet

K bezpečné fixaci uzavřené polohy hasicího přístroje.



### Vruty

1x vrut 4x40 pro otvor č. 6,  
5x vrut 5x60 pro otvory 1-5  
(viz. šablona).



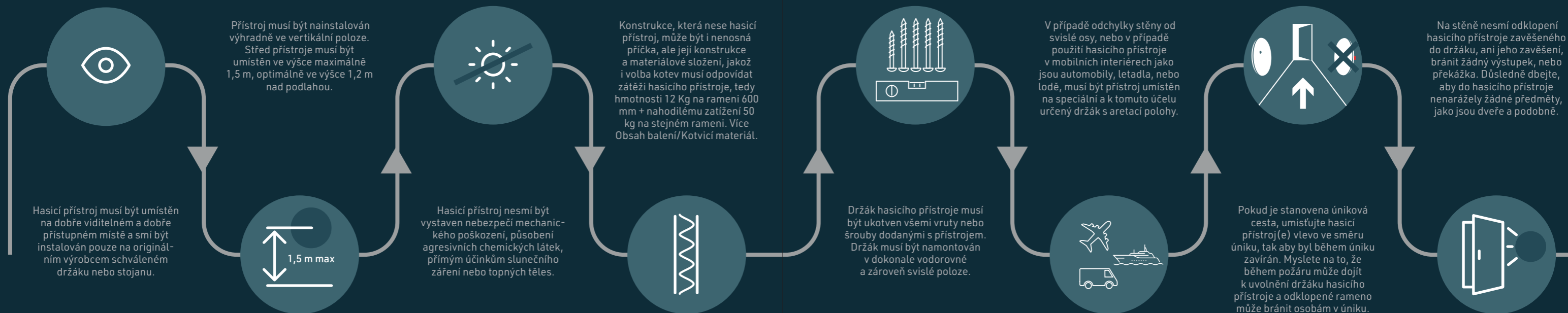
### Návod

## Umístění přístroje



Instalace hasičího přístroje může být prováděna pouze v souladu:

- s platnými předpisy požární ochrany
- v prostředí mimo povětrnostní vlivy
- v odpovídajícím schválenému teplotním rozsahu, který je uveden na typovém štítku přístroje

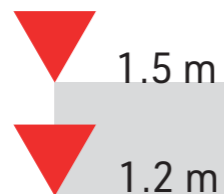


## Instalace přístroje



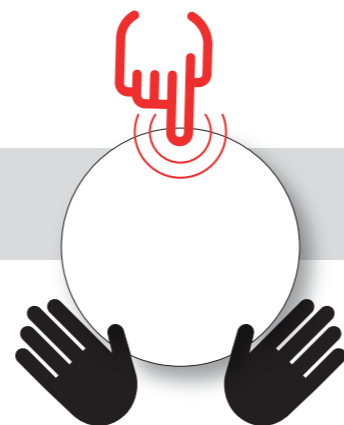
### Vyberte místo

kde se bude váš hasicí přístroj nejlépe vyjímat. Uvařte si kávu a zkoušejte. K výběru vhodného místa můžete použít naši šablonu.



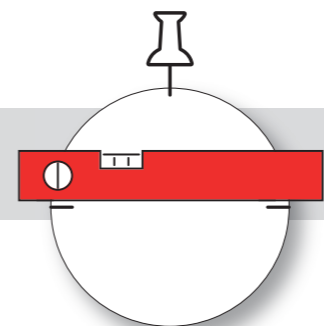
### Vyměřte zónu

pro montáž. Její horní hranice bude ve výšce 1,5 m a spodní ve výšce 1,2 m. Dokonalá přesnost není nutná.



### Umístěte šablonu

tak, aby se její střed nacházel v montážní zóně. Připevněte šablonu v nejvyšším bodě.



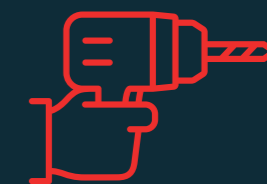
### Přiložte vodováhu

k ose šablony. Upravte šablonu do dokonale vodorovné polohy a zafixujte.



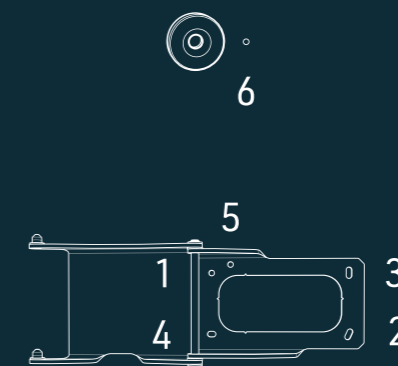
### Vyznačte

otvory k vrtání skrze šablonu.



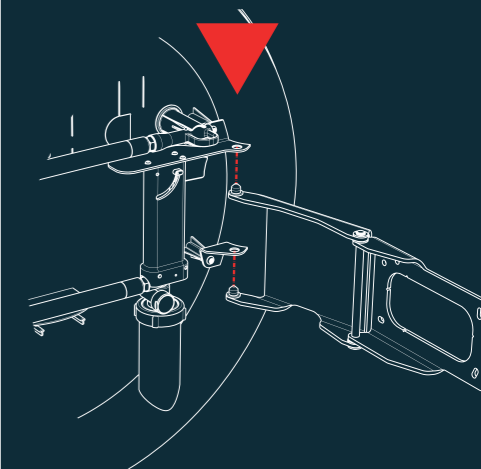
### Vyvrtejte

otvory odpovídající vašemu kotvicímu materiálu (viz. kapitola Obsah balení /kotvicí materiál).



### Přišroubujte

držák do děr 1-5 ve vyznačeném pořadí. Před úplným dotažením zkontrolujte znovu vodorovnost. Poté přišroubujte magnet do díry č. 6.



### Zavěste

toroid hasicího přístroje na čepy držáku.

## Použití

obecné pokyny



### Těžký

S hasicím přístrojem manipulujte se zřetelem na jeho vysokou hmotnost, abyste se vyhnuli zranění.



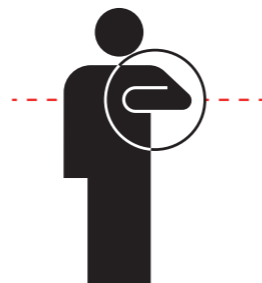
### Pouze levá

Hasicí přístroj Ampla je zkonstruován pro uchopení pouze levou paží.



### Svisle

můžete hasicí přístroj přenášet.



### Vodorovně

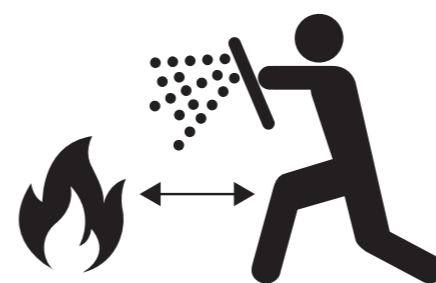
jej musíte udržovat při hašení, aby bylo hasivo čerpáno rovnoměrně a v celém objemu.



## Volejte hasiče

Při hašení nepřeceňujte své síly a v každém případě volejte i k uhašenému požáru hasiče. Při hoření je v místnosti ohněm spotřebováván kyslík, a jsou vyvíjeny toxické splodiny v jejichž důsledku můžete upadnout do bezvědomí nebo se udusit.

Neohrozte hasivem další osoby. Může dojít k poškození zraku, k paralýze, nebo dokonce k úmrtí. V případě zasažení očí nebo dýchacích cest zajistěte bezodkladně lékařskou pomoc.



### Udržujte odstup

od hořícího předmětu. Nemiřte hasivem do jednoho bodu, ale rovnoměrně pokryjte celé požářiště. Proud hasiva přerušujte opakovaným povolením a stiskem spouště.



### Haste hadicí

malá ohniska požáru, když chcete přesně zacílit.



### Haste štítem

a kryjte se za ním, pokud je požár velký a je třeba jednat rychle.

## Použití

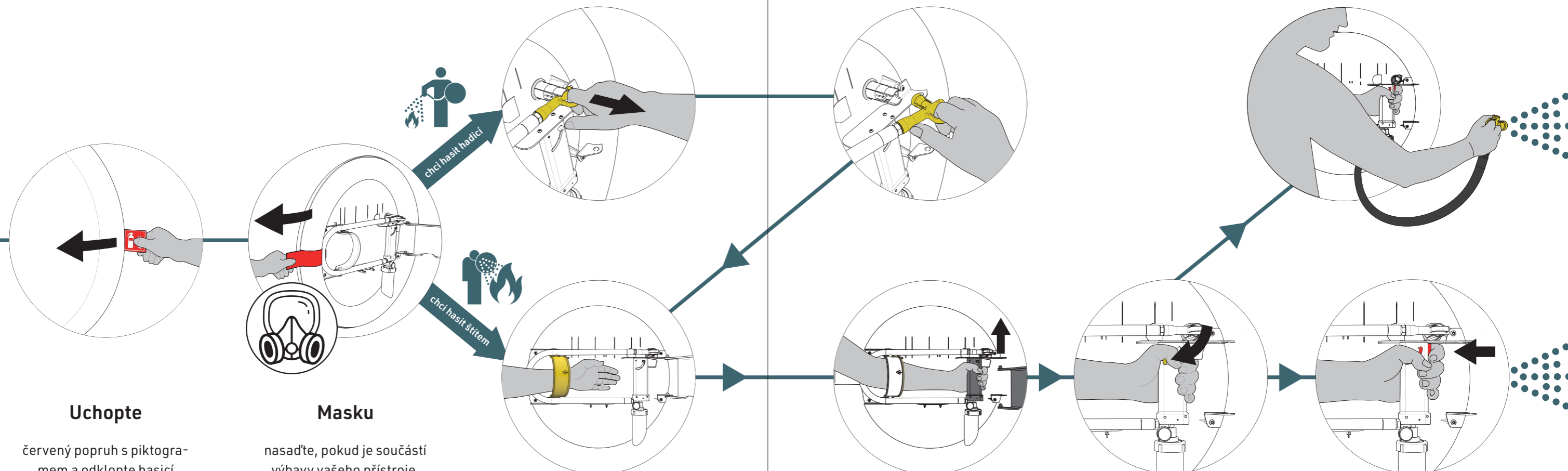
praktická část

### Vytrhněte trysku

Pozdější vyjmutí trysky z přístroje je možné, ale méně pohodlné.

### Stiskněte spoušť

červené barvy, namiřte hadici na ohnisko požáru a haste.



### Uchopte

červený popruh s piktogramem a odklopte hasicí přístroj od svislé konstrukce nebo stojanu.

### Masku

nasadte, pokud je součástí výbavy vašeho přístroje.

### Vsuňte paži

skrze pažní madlo žluté barvy.

### Uchopte rukojeť

a pohybem levé ruky nahoru vyjměte přístroj z držáku. Přístroj je těžký, můžete si pomoci pravou rukou.

### Odjistěte pojistku

žluté barvy palcem své levé ruky. Při odjištění bude přetržena plomba.

### Stiskněte spoušť

červené barvy, namiřte přístroj na ohnisko požáru a haste.



Přední strana  
hasičkého přístroje

Plomba

Pojistka

Tryska

Toroidní nádrž

Pažní madlo

Spoušť

Popruh  
s piktogramem

Rukojeť

Hadice

Ventil

Návod k použití

Manometr

Plynová maska \*

\*) je-li součástí hasičkého přístroje

